

УДК 629.5

ИСПОЛЬЗОВАНИЕ САПР «КОМПАС-3D» ДЛЯ ИЗУЧЕНИЯ ГИДРОДИНАМИЧЕСКИХ УСИЛИЙ В СЕЧЕНИЯХ МОДЕЛИ

Елисеева Ольга Владимировна,

старший преподаватель кафедры «Кораблестроение»
o.eliseeva@narfu.ru

Кулякин Роман Евгеньевич

Студент 4 курса факультета «Кораблестроение» ФГАОУ ВО «Северный (Арктический)
федеральный университет имени М. В. Ломоносова»
Россия, г. Северодвинск
kulyakin.r@edu.narfu.ru

Аннотация

Особое внимание в современном мире кораблестроения и судостроения уделено на оптимизацию обводов форм носа и корпуса для обеспечения меньшего лобового сопротивления в воде. Это необходимо для уменьшения затрат на топливо и в следствии уменьшение логистических издержек и увеличение скорости перевозки грузов до места их сбыта. Для обеспечения этих характеристик необходимо делать гидродинамический обсчет корпуса судна в том числе носа и кормы. В связи с периодом активной санкционной политики запада иностранное программное обеспечение перестало активно распространяться на территории РФ, вследствие чего необходимо разрабатывать отечественное ПО, которое может делать обсчет гидродинамики. В этой статье будет произведен обзор САПР «КОМПАС-3D», которая имеет возможность делать экспресс-анализ гидродинамики проектируемого судна или же другого устройства.

Ключевые слова: Проектирование, САПР, разработка, моделирование, гидродинамика, «КОМПАС-3D».

USE OF KOMPAS-3D TO STUDY HYDRODYNAMIC FORCES IN MODEL SECTIONS

Olga V. Eliseeva

o.eliseeva@narfu.ru

Roman E. Kulyakin

Federal State Autonomous Educational Institution of Higher Education "Northern (Arctic) Federal
University named after M.V. Lomonosov»
kulyakin.r@edu.narfu.ru

ABSTRACT

Particular attention in the modern world of shipbuilding and shipbuilding is paid to optimising the outline of bow and hull shapes to provide less drag in the water. This is necessary to reduce fuel costs and consequently reduce logistics costs and increase the speed of transporting cargoes to their destination. To ensure these characteristics it is necessary to make a hydrodynamic calculation of the hull of the vessel, including the bow and stern. Due to the period of active sanctions policy of the West, foreign software is no longer actively distributed in the territory of the Russian Federation, so it is necessary to develop domestic software that can do the calculation of hydrodynamics. In this article we will review CAD "KOMPAS-3D", which has the ability to make an express analysis of the hydrodynamics of the designed ship or other device.

Keywords: Designing, CAD, development, modelling, hydrodynamics, "KOMPAS-3D".

В современном мире с каждым днем нарастает потребность в уменьшении затрат на перевозку грузов. Самым рентабельным методом транспортировки товаров на сегодняшний день является перевозки по морю. Для увеличения этих показателей необходимо улучшение характеристик сухогрузов и других судов. Исходя из этого принимается множество мер по улучшению ходкости, но основная работа, которое судно делает, это работа по преодолению сопротивления воды. Решение этой задачи заключается в оптимизации носовой оконечности.

Для проектирования корпусов судов применяется множество программ для расчета остойчивости судов, лобового сопротивления воды, волнообразования, расчета нагрузок и других аспектов. Существуют как комплексное ПО, в котором исследуются все аспекты, а есть ПО, в котором рассчитывается только одна или несколько функций. Оптимизация работы инженера является приоритетной задачей, которая влияет на продвижение всего проекта. Так как большинство программ не могут конвертировать файлы одна в другую и наоборот, то создание корпуса судна происходит несколько раз, что занимает большое количество времени. Исключение повторного проектирования корпуса судна может ускорить процесс всей разработки и увеличит рентабельность коммерческих компаний, которая может выпускать большее количество судов.

Так как большинство расчетов гидродинамики делается в разных программах, то на создание обводов корпуса уходит огромное количество времени. Но также можно и принять тот факт, что ранее спроектированные обводы корпуса после гидродинамических расчетов могут быть не самыми лучшими с точки зрения обтекаемости и других параметров и из-за этого приходится тратить время на создание новых обводов корпуса, конвертации в другую программу и повторный обсчет. Оптимизация этих операций даст возможность ускорения разработки корпуса судна.

Экспресс-анализ корпуса судна в САПР «КОМПАС-3D» ускорит процесс подбора более подходящих обводов. Эта САПР не дает полноценной возможности обсчета гидродинамики судна, но она дает возможность предварительной оценки. Именно эта оценка ускоряет процесс разработки, так дает возможность проектантам сделать предварительные вывод по корпусу перед тем, как создавать полную гидродинамическую модель, что, собственно, уменьшает время, затраченное на разработку.

Как говорилось ранее, экспресс-анализ будет проводиться в САПР «КОМПАС-3D» [1], так как основная разработка чертежей проводится в ней. Конечно, существуют и другое

отечественное ПО, но оно имеет меньшую распространенность на предприятиях. Анализ будет проводиться с помощью библиотеки «KompasFlow».

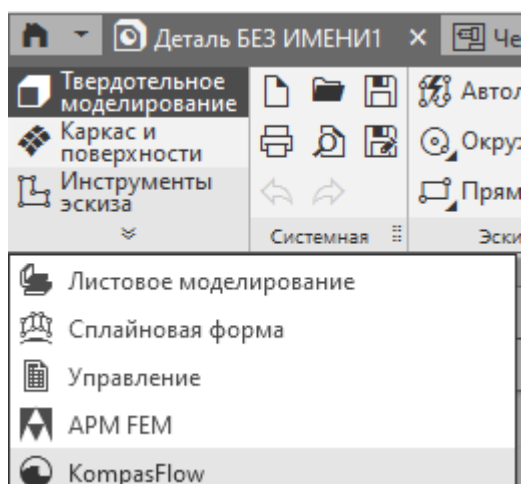


Рисунок 1 - Библиотека САПР «КОМПАС-3D» «KompasFlow»

В пример приведём экспресс-анализ гидродинамики шара радиусом 10 мм. Обсчет начинается с создания расчетной области, в которой будет находиться модель. Областью будет являться параллелепипед с размерами ДхШхВ 100х50х50 мм. Следующим этапом будет являться создание шара. С помощью булевой операции производится вычитание модели шара из модели области. В итоге получается модель, в которой будет проводиться расчет гидродинамики.

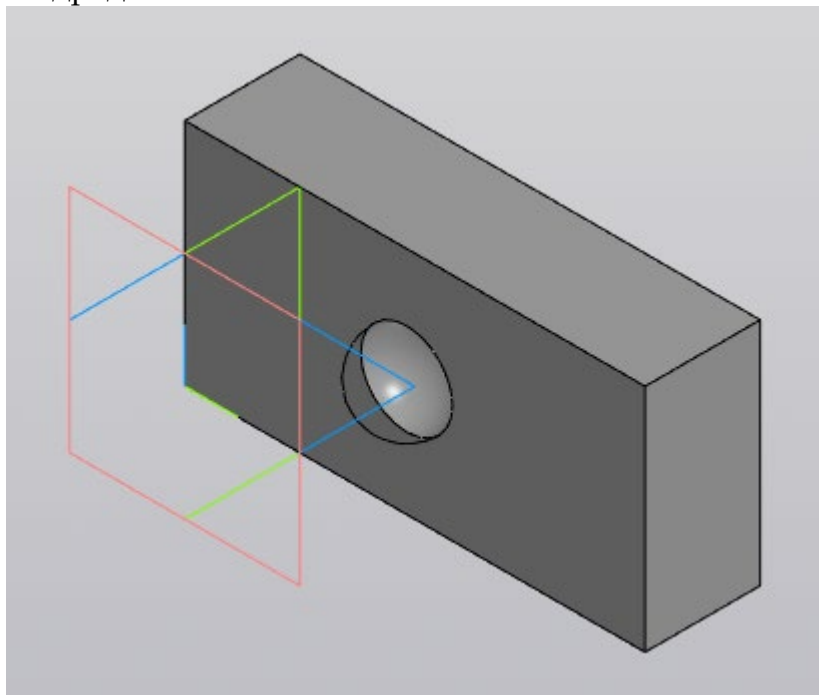


Рисунок 2 - Изометрический вид готовой расчетной области

Следующим шагом в экспресс-анализе является задание условий, в которых он будет проводиться. Давление 101000 Па, Температура 273К, Вещество: Вода в жидкой фазе (взята из базы веществ), Набор решаемых уравнений: Уравнение турбулентности и уравнение движения. После этого задаются граничные условия, которые будут отображать стенки, места выхода и входа жидкости. Расчет будет производиться 1 секунду (в целях ускорения процесса расчета). Создаются визуализационные слои, на которых будут видны диаграммы скорости, линии тока и вектора жидкости. Эти слои будут только видны в указанной нами плоскости (плоскости сечения модели).

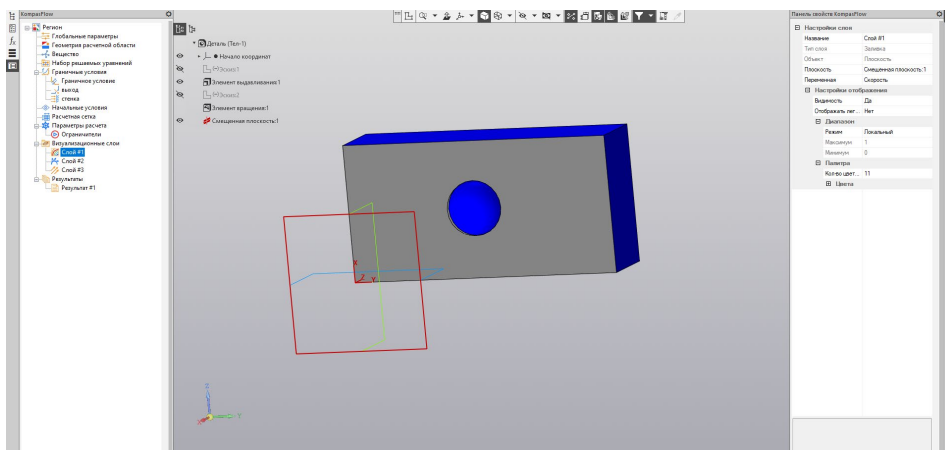


Рисунок 3 – Готовая модель с заданными параметрами

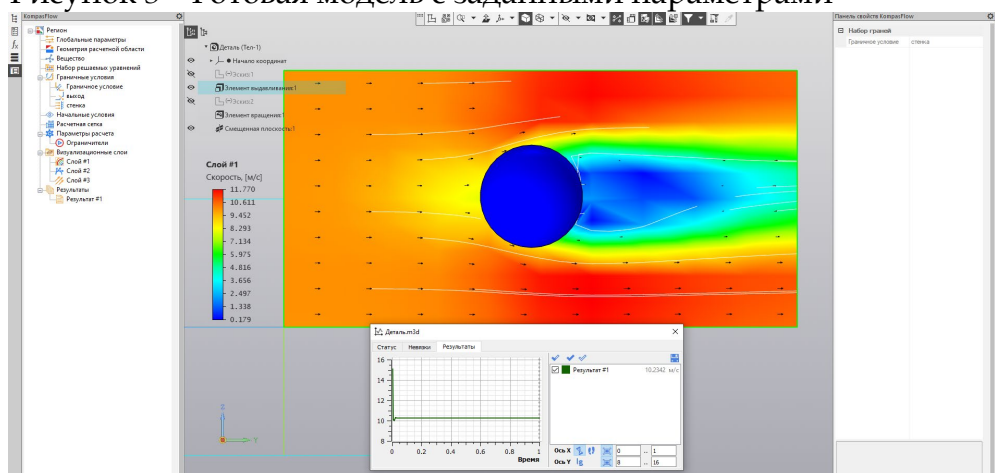


Рисунок 4 – Итог экспресс-анализа модели шара

Из итогов расчета можно сделать вывод, что модель шара имеет проблемы с обтекаемостью, так как с тыльной стороны прослеживается область с низкой скоростью движения жидкости, а в следствии область с пониженным давлением, которая может негативно влиять на другие параметры. Для решения это проблемы необходимо придать шару каплевидную форму, которая поможет грамотно распределить потоки жидкости в пространстве и уменьшит область пониженной скорости и давления.

При грамотном использовании библиотек САПР “КОМПАС-3D” [2] в среднем экономия времени составляет до 30%. Сравнение времени производства работы производились мною ориентировочно, так как нет данных о разработке обводов корпуса с использованием этих библиотек и без них. С учетом погрешностей в замерах, человеческим фактором и другими обстоятельствами, вышеуказанный показатель может колебаться в пределах 10–50% от времени обычного проектирования одинаковых секций.

Таким образом, использование экспресс-анализа в создании обводов корпуса корабля является перспективным направлением в судостроении по нескольким факторам:

1. Увеличение продуктивности работы на 10–50% (в зависимости от степени сложности работы, методах проектирования и др. факторов).
2. Импортзамещение ушедших программ с комплексным решением гидродинамики.
3. Последующая модернизация судна или изменение/внесение правок производится намного быстрее.

Список литературы:

1. Открытый интернет-источник: <https://kompas.ru>
2. Руководство пользователя программы «Компас-3D» / https://kompas.ru/source/info_materials/2021/Приемы%20работы%20в%20КОМПАС-3D.pdf

References:

1. open internet source: <https://kompas.ru>
2. Compass-3D Programme User Manual / https://kompas.ru/source/info_materials/2021/Приемы%20работы%20в%20КОМПАС-3D.pdf